



МИНИСТЕРСТВО НА РЕГИОНАЛНОТО
РАЗВИТИЕ И БЛАГОУСТРОЙСТВОТО
АГЕНЦИЯ „ПЪТНА ИНФРАСТРУКТУРА“

УТВЪРЖДАВАМ:
ИНЖ. ЯСЕН ЙОРДАНОВ
ПРЕДСЕДАТЕЛ НА УС
НА АГЕНЦИЯ „ПЪТНА ИНФРАСТРУКТУРА“



УКАЗАНИЕ

**ЗА МОНТАЖ НА СТАНДАРТНИ ПЪТНИ ЗНАЦИ
ПРИ ИЗПОЛЗВАНЕ НА ЗЕМЕН АНКЕР**

Приложение към: Технически изисквания при изпълнение на пътни знаци и указателни табели от светлоотразителни материали – 2010г.

София 2023г.

УКАЗАНИЕ ЗА МОНТАЖ НА СТАНДАРТНИ ПЪТНИ ЗНАЦИ ПРИ ИЗПОЛЗВАНЕ НА ЗЕМЕН АНКЕР“

Относно: Подобряване безопасността по Републиканската пътна инфраструктура, при изпълнение на дейности по изграждане и поддържане на пътна сигнализация

1. Цел:

Това указание има за цел да се създадат условия за повишаване на изискванията за безопасност на пътната инфраструктура при изпълнение на дейности по изграждане на нова, възстановяване и поддържане на пътна сигнализация. Чрез въвеждане на алтернативен метод за монтаж на стандартни пътни знаци за вертикална пътна сигнализация.

2. С това указание се определят:

- 2.1. Вид, размери и материал за изработка на земен анкер за монтаж на стандартни пътни знаци;
- 2.2. Изискване за антикорозионна защита на анкера и на местата на присъединяване с носещото стълбче;
- 2.3. Оборудване, необходимо;
- 2.4. Технология на монтаж ;
- 2.5. Приложение на земния анкер.

3. Изискванията на указанието се прилагат за монтаж на стандартни пътни знаци при:

- 3.1. Изграждане на вертикална пътна сигнализация на нови пътища;
- 3.2. Обновяване, ремонт и поддържане на съществуваща вертикална пътна сигнализация;
- 3.3. Изискванията на указанието се отнасят за Републиканските пътища.

4. Изисквания:

4.1. Земният анкер представлява детайл, изграден от стоманена тръба $\varnothing 70$ mm до $\varnothing 76$ mm с дебелина на стената 4 mm, четири броя направляващи пера заварени за начало на анкера и два броя стабилизиращи планки за осигуряване на анкера срещу завъртане с дебелина 5 mm или оформен под друга форма връх – плоско сплескан или конусен и два до четири броя направляващи и срещу завъртане пера, в зависимост от тяхната дължина. Общата дължина на анкера е не по-малко от 800 mm, осигуряващи минимум 700 mm дълбочина на запъване на носещото пътни знак стълбче. Стоманата за изработка е съгласно БДС EN 10025 с клас не по-нисък от S 355 JR. Външен вид и размери на анкер с четири направляващи пера при върха и фиксиране чрез заварка са показани на фиг. № 1;

В горната част на анкера има заварени на 120° три броя проходни гайки М 10 за нивелиране на стълбчето. При монтаж на стълбче чрез механична връзка, под нивото на болтовете за нивелиране има два броя съосни, срещулежащи отвора Ø 10 mm за осигуряване на стълбчето срещу изстръгване чрез болт и гайка М 10 през цялата сглобка.

4.2. Анतिकорозионната обработка на земния анкер е чрез горещо поцинковане съгласно изискванията на БДС EN ISO 1461:2023;

4.3. За набиване на земния анкер е необходима мобилна установка със специализирана набивна машина работеща на ударен принцип и с възможности от не по-малко от 650 и не повече от 950 удара в минута фиг. 2.

За фиксиране на стойката към земния анкер чрез заварка, е необходим заваръчен апарат осигуряващ заварка без остатъци от шлага. За почистване на заварката се използва механична телена четка. Анतिकорозионната обработка след заварката е със студен цинк и бързодействащо двукомпонентно лепило.

За фиксиране на стойката към земния анкер чрез механична връзка се използват три броя болт М 10 за нивелиране и начално фиксиране и един брой болт и гайка М10 преминаващ през цялата сглобка –земен анкер носещ пътния знак стълб за стабилно фиксиране.

След окончателния монтаж на стълбчето към земния анкер, стърчащите резбови части на болтовете за нивелация и на фиксиращия болт се отрязват за защита срещу злонамерени действия.

5. Технология на монтаж:

5.1. Набиване на земния анкер със специализирана машина перпендикулярно и до нивото на терена;

5.2. Поставяне и отвесирание на тръбната стойка в анкера. Фиксиране чрез четири бр. диаметрални заварки с дължини от по 15mm до 20 mm, фиг. 3 или чрез три броя болтове за нивелация М 10 и един брой болт за фиксиране М 10;

5.3. Почистване на заварката с телена четка при монтаж чрез заварка, обработка със студен цинк и последваща обработка с бързодействащо двукомпонентно лепило и при двата вида монтаж;

5.4. Монтиране на стандартни пътни знаци с обща площ до 1.5 m².

6. Приложение на земния анкер :

6.1 Земния анкер е предназначен за приложение при изграждане на вертикална пътна сигнализация по пътищата от Републиканската пътна инфраструктура;

6.2 Допустимо е приложение при изграждане на вертикална пътна сигнализация по общински и частни пътища в зависимост от избора на възложителите;

6.3 При невъзможност за набиване на земен анкер в монолитна основа или при друга причина, тръбната стойка да се монтира чрез бетониране, съгласно Техническа Спецификация на АПИ от 2014 г.

7. Забележка:

7.1 Това Указание не отменя определения начин на монтаж на тръбна стойка за вертикална пътна сигнализация чрез бетониране, съгласно Техническа Спецификация на АПИ от 2014 г.

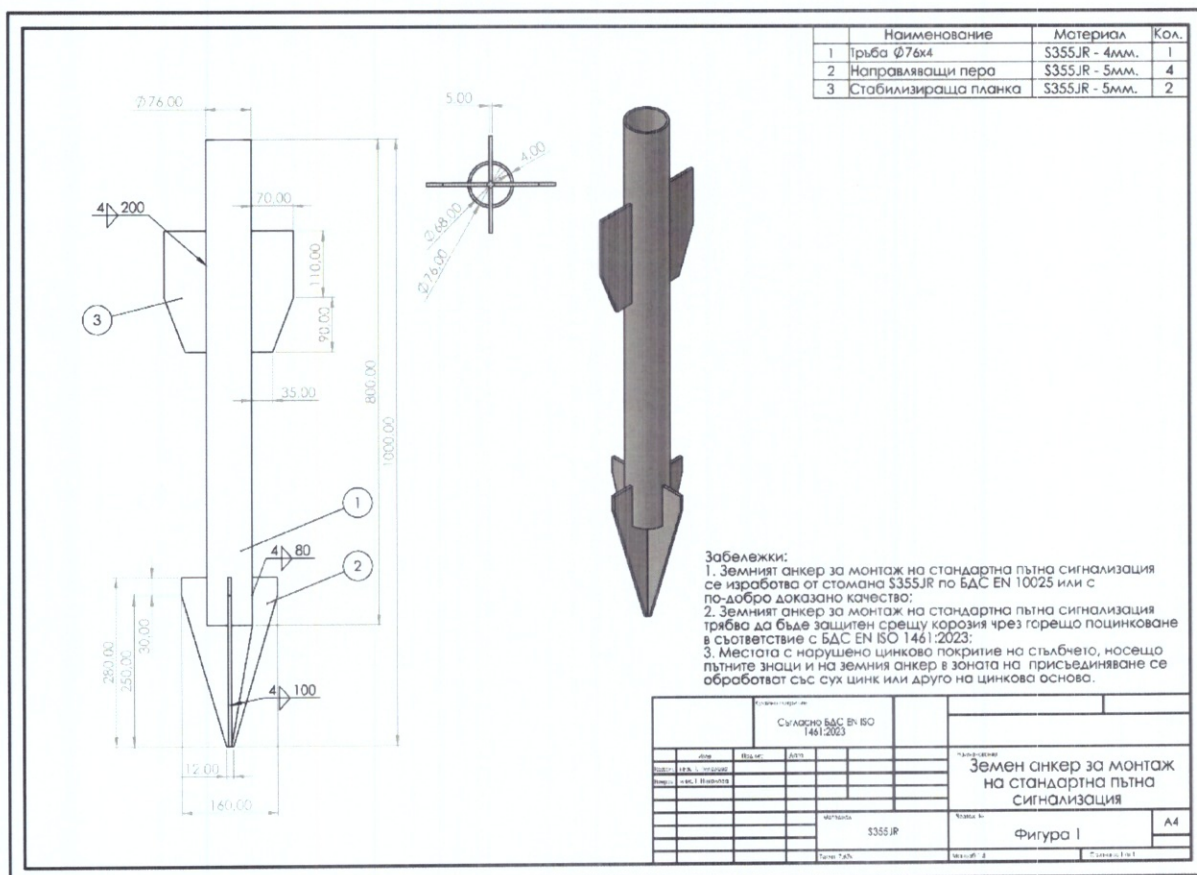
Приложения:

Фиг. 1 Земен анкер за монтаж на стандартна пътна сигнализация – форма, размери и изисквания към материалите и антикорозионната защита;

Фиг. 2 Мобилна установка – товарен автомобил с кран и прикачена специализирана машина за набиване на анкера работеща на ударен принцип;

Фиг. 3: Сглобка на тръбна стойка към земен анкер чрез заварка – места на фиксиране и защита срещу проникване на вода;

Фиг. 4: Примерна схема на бърз монтаж на земен анкер и стълбче за стандартни пътни знаци.



Фиг. 1

БЪРЗ МОНТАЖ НА СТЬЛБЧЕ ЗА СТАНДАРТНИ ПЪТНИ ЗНАЦИ

Фигура 4

1. Земен анкер горещо цинкован
/обща дълж. 1000 мм./, състоящ се от:
- тръба ϕ -76x4 мм
- 4 бр. самозакотвящи се пера
/Стоманата на съставния елемент е - S355JR по БДС 10025
- 2 бр. стабилизиращи планки
/Стоманата на съставния елемент е - S355JR по БДС 10025
2. Заваръчен шев с катет 4 мм.
- 4 бр. x 15-20 мм.,
диаметрално разположени през 90°
3. Тръбна стойка ϕ -60мм /S355JR по БДС 10025/
4. Стандартен пътен знак
5. Стандартен пътен знак
6. Допустимата обща квадратура на стандартни пътни знаци, монтирани на едно стълбче е до 1,5 м².

Диаметрален заваръчен шев с катет 4 мм. защитен със студена цинкова паста.

Отворите между заварките се попълва с двукомпонентно лепило, устойчиво на влага и вода.

2 бр. стабилизиращи планки

ЗЕМНА ОСНОВА

